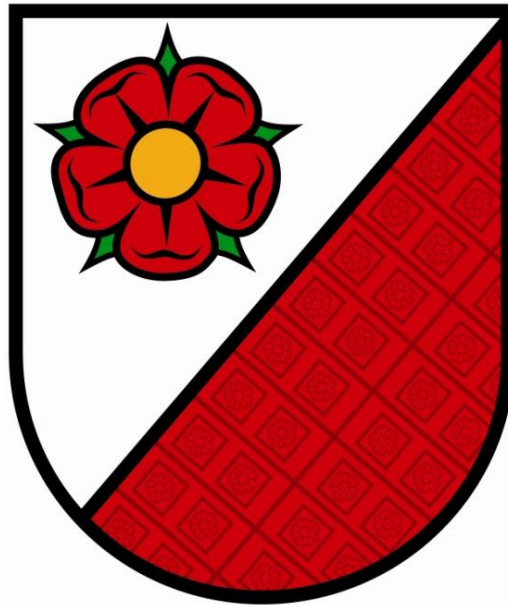


**Gemeindeordnung
der
Einwohnergemeinde Wynigen
(GO)**



08. August 2002

mit Änderungen vom 05. Juni 2003,
vom 03. Juni 2004, vom 12. Juni 2008,
vom 03. Dezember 2011, vom 6. Juni 2013,
vom 05. Dezember 2015, vom 22. Dezember 2020,
vom 8. Juni 2023 und vom 6. Juni 2024

Inhaltsverzeichnis

PRÄAMBEL	3
A. ORGANISATION	3
A.1 DIE GEMEINDEORGANE	3
A.2 DIE STIMMBERECHTIGTEN	3
A.3 DAS RECHNUNGSPRÜFUNGSORGAN	6
A.4 DER GEMEINDERAT	6
A.5 DIE KOMMISSIONEN	8
A.6 DAS GEMEINDEPERSONAL	8
B. POLITISCHE RECHTE	9
B.1 STIMMRECHT	9
B.2 INITIATIVE	9
B.3 PETITION	10
C. VERFAHREN AN DER GEMEINDEVERSAMMLUNG	10
C.1 ALLGEMEINES	10
C.2 ABSTIMMUNGEN	12
C.3 WAHLEN	14
D. ÖFFENTLICHKEIT, INFORMATION, PROTOKOLLE	17
D.1 ÖFFENTLICHKEIT	17
D.2 INFORMATION	17
D.3 PROTOKOLLE	18
E. AUFGABEN	19
E.1 AUFGABENWAHRNEHMUNG	19
E.2 AUFGABENERFÜLLUNG	19
F. VERANTWORTLICHKEIT UND RECHTSPFLEGE	20
F.1 VERANTWORTLICHKEIT	20
F.2 RECHTSPFLEGE	21
G. ÜBERGANGS- UND SCHLUSSBESTIMMUNGEN	22
ANHANG I: KOMMISSIONEN	25
BILDUNGSKOMMISSION	25
FINANZKOMMISSION	26
KOMMISSION FÜR GESELLSCHAFT UND UMWELT	27
KOMMISSION SOZIALDIENST OESCH-EMME	28
LIEGENSCHAFTSKOMMISSION	29
PLANUNGS- UND BAUKOMMISSION	30
TIEFBAUKOMMISSION	31
ANHANG II: VERWANDTENAUSSCHLUSS	32

Präambel¹

Wir wollen unsere Gemeinde im Sinne der Nachhaltigen Entwicklung weiterentwickeln. Dies bedeutet, dass wir unser Denken und Handeln auf Ganzheitlichkeit (gleichwertige Behandlung von Gesellschaft, Umwelt und Wirtschaft) und Langfristigkeit ausrichten und dabei auch mögliche globale Auswirkungen bedenken.

Im Bestreben,

- die natürliche Umwelt und ihre Ressourcen für die heutigen und künftigen Generationen zu schützen und zu erhalten
- der Bevölkerung ein sicheres, menschenwürdiges und auf gegenseitigem Respekt und Solidarität beruhendes Zusammenleben zu gewährleisten sowie hohe Lebensqualität und kulturelle Vielfalt zu ermöglichen
- günstige Rahmenbedingungen für eine gesunde, vielseitige und leistungsfähige Wirtschaft zu schaffen

erlassen die Stimmberechtigten der Einwohnergemeinde Wynigen die folgende Gemeindeordnung.

A. Organisation

A.1 Die Gemeindeorgane

Organe	<p>Art. 1 Die Organe der Gemeinde sind:</p> <p>a) die Stimmberechtigten,</p> <p>b) der Gemeinderat und seine Mitglieder, soweit sie entscheidbefugt sind,</p> <p>c) die Kommissionen, soweit sie entscheidbefugt sind,</p> <p>d) das Rechnungsprüfungsorgan,</p> <p>e) das zur Vertretung der Gemeinde befugte Personal.</p>
--------	---

A.2 Die Stimmberechtigten

Grundsatz	Art. 2 Die Stimmberechtigten sind das oberste Organ der Gemeinde.
-----------	--

Zuständigkeit	Art. 3 ¹ Die Gemeindeversammlung wählt:
Gemeindeversammlung	a) die Präsidentin oder den Präsidenten der Gemeindeversammlung,
a) Wahlen	b) die Vizepräsidentin oder den Vizepräsidenten der Gemeindeversammlung,
	c) die Präsidentin oder den Präsidenten des Gemeinderates, aus der Mitte der gewählten Gemeinderatsmitglieder,
	d) ²

¹ eingefügt am 03.12.2011

² Die Stimmberechtigten wählen an der Urne die im Reglement über die Urnenwahlen und -abstimmungen bezeichneten Organe. ³

b) Sachgeschäfte

Art. 4 ¹ Die Gemeindeversammlung beschliesst:

- a) die Annahme, Abänderung und Aufhebung von Reglementen,
- b) die Annahme, Änderung und Aufhebung der baurechtlichen Grundordnung, mit Ausnahme von geringfügigen Änderungen,
- c) die Annahme, Änderung und Aufhebung von Überbauungsordnungen, sofern sie nicht gestützt auf kantonale gesetzliche Bestimmungen in die Kompetenz des Gemeinderates fallen,
- d) das Budget der Erfolgsrechnung, die Anlage der obligatorischen sowie den Satz der fakultativen Gemeindesteuern, ⁴
- e) die Jahresrechnung, ⁵
- f) das Stellenschaffen oder Aufheben, welches die Gemeinderatskompetenz überschreitet,
- g) soweit es sich um Beträge über Fr. 100'000 für einmalige Ausgaben oder um Beträge über Fr. 15'000 für wiederkehrende Ausgaben handelt⁶:
 - neue Ausgaben
 - von Gemeindeverbänden unterbreitete Sachgeschäfte
 - Bürgschaftsverpflichtungen und ähnliche Sicherheitsleistungen
 - Rechtsgeschäfte über Eigentum und beschränkte dingliche Rechte an Grundstücken
 - Finanzanlagen in Immobilien⁷
 - Beteiligung an juristischen Personen des Privatrechts mit Ausnahme von Anlagen des Finanzvermögens⁸
 - Verzicht auf Einnahmen
 - Gewährung von Darlehen mit Ausnahme von Anlagen des Finanzvermögens⁹
 - Anhebung oder Beilegung von Prozessen oder deren Übertragung an ein Schiedsgericht. Massgebend ist der Streitwert.
 - Entwidmung von Verwaltungsvermögen
 - die Übertragung öffentlicher Aufgaben auf Dritte
- h) die Einleitung sowie die Stellungnahme der Gemeinde innerhalb des Verfahrens über die Bildung, Aufhebung oder Gebietsveränderung von Gemeinden, wobei blosse Grenzvereinbarungen in die Zuständigkeit des Gemeinderats fallen. ¹⁰

² gestrichen am 08.06.2023.

³ Fassung vom 03.12.2011.

⁴ Fassung vom 05.12.2015.

⁵ Fassung vom 05.12.2015.

⁶ Fassung vom 22.12.2020.

⁷ Fassung vom 22.12.2020.

⁸ Fassung vom 22.12.2020.

⁹ Fassung vom 22.12.2020.

¹⁰ Fassung vom 22.12.2020.

- Bruttoprinzip ² Beiträge Dritter dürfen zur Bestimmung der Zuständigkeit nicht vom Bruttobetrag der Ausgabe abgezogen werden.
- ³ Die Versammlung bestimmt die externe Revisionsstelle auf eine Dauer von vier Jahren.¹¹
- Fakultatives Referendum **Art. 5** Für Ausgabenbeschlüsse der Gemeindeversammlung von mehr als Fr. 400'000 für einmalige und Fr. 40'000 für wiederkehrende Ausgaben können 40 Stimmberechtigte eine Urnenabstimmung verlangen. Das Begehren ist mit den Unterschriften spätestens 30 Tage nach der Gemeindeversammlung bei der Gemeindeverwaltung einzureichen.¹²
- Nachkredite
a) zu neuen Ausgaben **Art. 6** ¹ Das für einen Nachkredit zuständige Organ ergibt sich, indem der ursprüngliche Kredit und der Nachkredit zu einem Gesamtkredit zusammengerechnet werden.
- ² Den Nachkredit beschliesst dasjenige Organ, das für den Gesamtkredit ausgabenberechtigt ist.
- ³ Beträgt der Nachkredit weniger als 10 Prozent des ursprünglichen Kredits, beschliesst ihn der Gemeinderat bis zu seiner Kompetenz. Bei Investitionsausgaben ist für einen Nachkredit von weniger als 10 Prozent des ursprünglichen Kredits in jedem Fall der Gemeinderat zuständig.¹³
- b) zu gebundenen Ausgaben **Art. 7** ¹ Nachkredite zu gebundenen Ausgaben beschliesst der Gemeinderat.
- ² Der Beschluss über den Nachkredit ist der Gemeindeversammlung zur Kenntnis zu bringen, wenn der Gesamtkredit die ordentliche Kreditzuständigkeit des Gemeinderates für neue Ausgaben übersteigt.
- c) Sorgfaltspflicht **Art. 8** ¹ Der Nachkredit ist einzuholen, bevor sich die Gemeinde Dritten gegenüber weiter verpflichtet.
- ² Wird ein Nachkredit erst beantragt, wenn die Gemeinde bereits verpflichtet ist, kann die Gemeindeversammlung abklären lassen, ob die Sorgfaltspflicht verletzt worden ist und ob weitere Schritte einzuleiten sind. Haftungsrechtliche Ansprüche der Gemeinde gegen die verantwortlichen Personen bleiben vorbehalten.¹⁴

¹¹ Fassung vom 22.12.2020.

¹² eingefügt am 03.12.2011 (ursprünglich vorgesehener Art. 5 war gestrichen worden am 08.08.2002)

¹³ Fassung vom 22.12.2020.

¹⁴ Fassung vom 22.12.2020.

A.3 Das Rechnungsprüfungsorgan

Grundsatz	Art. 9 ¹ Die Rechnungsprüfung erfolgt durch eine externe Revisionsstelle. ¹⁵
Einsetzung	² Die Gemeindeversammlung wählt die externe Revisionsstelle für die Dauer von vier Jahren. ¹⁶
Wählbarkeit	³ Die Gemeindegesetzgebung umschreibt die Wählbarkeitsvoraussetzungen.
Aufgaben	⁴ ... ¹⁷
Datenschutz	⁵ Das Rechnungsprüfungsorgan ist Aufsichtsstelle für Datenschutz gemäss Datenschutzgesetzgebung. Die Berichterstattung erfolgt einmal jährlich zuhanden der Gemeindeversammlung.

A.4 Der Gemeinderat

Grundsatz	Art. 10 Der Gemeinderat führt die Gemeinde; er plant und koordiniert ihre Tätigkeiten.
Mitgliederzahl	Art. 11 Der Gemeinderat besteht mit seiner Präsidentin oder seinem Präsidenten aus 7 Mitgliedern.
Zuständigkeiten	<p>Art. 12 ¹ Dem Gemeinderat stehen alle Befugnisse zu, die nicht durch Vorschriften des Bundes, des Kantons oder der Gemeinde einem andern Organ übertragen sind.</p> <p>² Der Gemeinderat beschliesst neue, einmalige Ausgaben bis Fr. 100'000 und neue, wiederkehrende Ausgaben bis Fr. 15'000. ¹⁸</p> <p>³ Der Gemeinderat beschliesst Stellenneuschaffung im Rahmen des bewilligten Budgets bzw. im Rahmen seiner Ausgabenkompetenz. ¹⁹</p> <p>⁴ Über gebundene Ausgaben beschliesst der Gemeinderat abschliessend.</p>

¹⁵ Fassung vom 22.12.2020.

¹⁶ Fassung vom 22.12.2020.

¹⁷ gestrichen am 03.12.2011.

¹⁸ Fassung vom 03.12.2011.

¹⁹ Fassung vom 22.12.2020.

⁵ Der Gemeinderat beschliesst über die Einführung des Betreuungsgutscheinsystems mit Rechtsanspruch im Bereich der familienergänzenden Kinderbetreuung gemäss kantonalem Recht. Er stellt den massgebenden Aufwand jährlich ins Budget. Dieser Aufwand ist gebunden.²⁰

Delegation von Entscheidbefugnissen

Art. 13¹ Der Gemeinderat kann in seinem Zuständigkeitsbereich einzelnen seiner Mitglieder, einem Gemeinderatsausschuss oder dem Gemeindepersonal für bestimmte Geschäfte oder Geschäftsbereiche selbstständige Entscheidbefugnisse übertragen.²¹

² Die Übertragung erfolgt mittels Verordnung.

Verordnungen

Art. 14 Der Gemeinderat erlässt eine Organisationsverordnung, insbesondere über

- a) die Gliederung der Verwaltung in Ressorts, Abteilungen etc. (Organigramm),
- b) die Zuständigkeiten der einzelnen Gemeinderatsmitglieder und Gemeinderatsausschüsse,
- c) Sitzungsordnung (Vorbereitung, Einberufung, Verfahren, Protokollierung) des Gemeinderates und der Kommissionen,
- d) Bestellung von Kommissionen ohne Entscheidbefugnisse und deren Aufgaben,²²
- e) Vertretungsbefugnisse des Gemeindepersonals,
- f) Behörden- und verwaltungsinterne Grundsätze im Bereich Gemeindefinanzen²³
- g) die Zuständigkeit zum Erlass von Verfügungen,
- h) die Anweisungsbefugnis,
- i) die Unterschriftsberechtigung.
- j) die Ausführungsbestimmungen zum Reglement über die Urnenwahlen- und Abstimmungen, insbesondere die Urnenöffnungszeiten sowie die Mitgliederzahl und die Amtszeitbeschränkung der Wahl- und Abstimmungskommission.²⁴

²⁰ eingefügt am 22.12.2020.

²¹ Fassung vom 05.12.2015.

²² Fassung vom 05.12.2015.

²³ eingefügt am 03.12.2011.

²⁴ eingefügt am 03.12.2011.

A.5 Die Kommissionen

Ständige Kommissionen **Art. 15** ¹ Aufgaben, Zuständigkeiten, Organisation und Mitgliederzahl der von den Stimmberechtigten geschaffenen ständigen Kommissionen werden im Anhang I dieser Gemeindeordnung bestimmt.

² Der Gemeinderat kann in seinem Zuständigkeitsbereich mittels Verordnung weitere nicht entscheidbefugte Kommissionen einsetzen.²⁵ Diese Verordnung bestimmt deren Aufgaben, Zuständigkeiten, Organisation und Mitgliederzahl.

Nichtständige
Kommissionen

Art. 16 ¹ Die Stimmberechtigten oder der Gemeinderat können zur Behandlung einzelner in ihre Zuständigkeit fallende Geschäfte nichtständige Kommissionen einsetzen, soweit nicht übergeordnete Vorschriften entgegenstehen.

² Der Einsetzungsbeschluss bestimmt Aufgaben, Zuständigkeit, Organisation und Zusammensetzung.

Delegation

Art. 17 ¹ Die Kommissionen können einzelnen Mitgliedern oder einem Kommissionsausschuss Aufgaben inklusive Entscheidbefugnis übertragen.

² Die Übertragung erfolgt mittels Beschluss.

³ Die Übertragung ist auf bestimmte Geschäfte oder Geschäftsbereiche zu beschränken und bedarf der Zustimmung von drei Vierteln der Kommissionsmitglieder.

A.6 Das Gemeindepersonal

Personalbestimmungen **Art. 18** Die Grundzüge des Dienstverhältnisses, wie Rechtsverhältnis, Lohnsystem, sowie Rechte und Pflichten des Personals werden in einem Reglement geregelt.

²⁵ v.A.w. geändert mit Genehmigungsbeschluss des Amtes für Gemeinden und Raumordnung vom 27.11.2002

B. Politische Rechte

B.1 Stimmrecht

Stimmrecht

Art. 19 ¹ Schweizerinnen und Schweizer, die seit drei Monaten in der Gemeinde wohnhaft sind und das 18. Altersjahr zurückgelegt haben, sind stimmberechtigt.

² Personen, die wegen dauernder Urteilsunfähigkeit unter umfassender Beistandschaft stehen oder durch eine vorsorgebeauftragte Person vertreten werden, bleiben vom Stimmrecht ausgeschlossen. ²⁶

B.2 Initiative

Grundsatz

Art. 20 ¹ Die Stimmberechtigten können die Behandlung eines Geschäftes verlangen, wenn es in ihre Zuständigkeit fällt.

Gültigkeit

² Die Initiative ist gültig, wenn sie

- von mindestens dem zwanzigsten Teil der Stimmberechtigten unterzeichnet ist,
- innert der Frist nach Art. 21 Abs. 3 eingereicht ist,
- entweder als einfache Anregung oder als ausgearbeiteter Entwurf ausgestaltet ist,
- nicht rechtswidrig oder undurchführbar ist und
- nicht mehr als einen Gegenstand umfasst.

Anmeldung,
formelle Vorprüfung

Art. 21 ¹ Die Gemeindeschreiberin oder der Gemeindeschreiber prüft vor Beginn der Unterschriftensammlung die formelle Gültigkeit des Unterschriftenbogens. Der Bogen muss einen Initiativtitel, den Initiativtext, den Hinweis auf Straftatbestände, eine vorbehaltlose Rückzugsklausel und die Namen der Rückzugsberechtigten enthalten.

² Die erfolgreiche formelle Vorprüfung gilt als Beginn der Unterschriftensammlung.

³ Die Initiative ist spätestens sechs Monate nach Beginn der Unterschriftensammlung beim Gemeinderat einzureichen.

⁴ Ist die Initiative eingereicht, können die Unterzeichnenden ihre Unterschrift nicht mehr zurückziehen.

²⁶ Fassung vom 05.12.2015.

Ungültigkeit

Art. 22¹ Der Gemeinderat prüft, ob die Initiative gültig ist.

² Fehlt eine Voraussetzung nach Art. 20 Abs. 2 oder Art. 21 Abs. 1, verfügt der Gemeinderat die Ungültigkeit der Initiative, soweit der Mangel reicht. Er hört das Initiativkomitee vorher an.

Behandlungsfrist

Art. 23¹ Der Gemeinderat erarbeitet bei in Form von einfachen Anregungen eingereichten Initiativen einen ausgearbeiteten Entwurf und unterbreitet diesen der Gemeindeversammlung in der Regel innert sechs Monaten seit der Einreichung.

² Unterbreitet der Gemeinderat der Gemeindeversammlung zusammen mit der Initiative einen Gegenvorschlag, beträgt die Frist zwölf Monate.

³ Bewirkt die Initiative ein gemeindeexternes Verfahren, gilt während dieser Zeit ein Fristenstillstand.

B.3 Petition

Petition

Art. 24¹ Jede Person hat das Recht, Petitionen an Gemeindeorgane zu richten.

² Das zuständige Organ hat die Petition innerhalb eines Jahres zu prüfen und zu beantworten.

C. Verfahren an der Gemeindeversammlung

C.1 Allgemeines

Zeit der Gemeindeversammlungen

Art. 25¹ Der Gemeinderat lädt die Stimmberechtigten zur Gemeindeversammlung ein

- im ersten Halbjahr, um die Jahresrechnung zu beschliessen;²⁷
- im zweiten Halbjahr, um das Budget der Erfolgsrechnung, die Anlage der obligatorischen sowie den Satz der fakultativen Gemeindesteuern zu beschliessen.²⁸

² Der Gemeinderat kann zu weiteren Gemeindeversammlungen einladen.

²⁷ Fassung vom 22.12.2020

²⁸ Fassung vom 05.12.2015

³ Der Gemeinderat setzt die Gemeindeversammlungen so an, dass möglichst viele Stimmberechtigte daran teilnehmen können.

Einberufung

Art. 26 Der Gemeinderat gibt Ort, Zeit und Traktanden für die Gemeindeversammlung dreissig Tage vorher im amtlichen Publikationsorgan bekannt.²⁹

Traktanden

Art. 27 Die Gemeindeversammlung darf nur traktandierte Geschäfte endgültig beschliessen.

Erheblicherklären von Anträgen

Art. 28¹ Unter dem Traktandum Verschiedenes kann eine stimmberechtigte Person verlangen, dass der Gemeinderat für die nächste Gemeindeversammlung ein Geschäft, das in die Zuständigkeit der Gemeindeversammlung fällt, traktandiert.

² Die Präsidentin oder der Präsident unterbreitet diesen Antrag der Gemeindeversammlung zum Entscheid.

³ Nehmen die Stimmberechtigten den Antrag an, hat er die gleiche Wirkung wie eine Initiative.

Rügepflicht

Art. 29¹ Stellt eine stimmberechtigte Person die Verletzung von Zuständigkeits- bzw. Verfahrensvorschriften fest, hat sie die Präsidentin oder den Präsidenten sofort auf diese hinzuweisen.

² Unterlässt sie pflichtwidrig einen solchen Hinweis, verliert sie das Beschwerderecht (Art. 49a des Gemeindegesetzes).³⁰

Vorsitz

Art. 30¹ Die Präsidentin oder der Präsident leitet die Gemeindeversammlung.

² Die Gemeindeversammlung entscheidet nicht geregelte Verfahrensfragen.

³ Die Präsidentin oder der Präsident entscheidet Rechtsfragen.

Eröffnung

Art. 31 Die Präsidentin oder der Präsident
– eröffnet die Gemeindeversammlung,
– fragt, ob alle Anwesenden stimmberechtigt sind,
– sorgt dafür, dass Nichtstimmberechtigte gesondert sitzen,

²⁹ Fassung vom 08.06.2023.

³⁰ Fassung vom 03.12.2011.

- veranlasst die Wahl von mindestens 3 Stimmentzählerinnen und Stimmentzähler,
- lässt die Anzahl der Stimmberechtigten feststellen und
- gibt Gelegenheit, die Reihenfolge der Traktanden zu ändern.

Eintreten **Art. 32** Die Gemeindeversammlung tritt ohne Beratung und Abstimmung auf jedes Geschäft ein.

Beratung **Art. 33**¹ Die Stimmberechtigten dürfen sich zum Geschäft äussern und Anträge stellen. Die Präsidentin oder der Präsident erteilt ihnen das Wort.

² Die Gemeindeversammlung kann die Redezeit und die Zahl der Äusserungen beschränken.

³ Die Präsidentin oder der Präsident klärt nach unklaren Äusserungen ab, ob ein Antrag vorliegt.

Ordnungsantrag **Art. 34**¹ Die Stimmberechtigten können beantragen, die Beratung zu schliessen.

² Die Präsidentin oder der Präsident lässt über einen solchen Ordnungsantrag sofort abstimmen.

³ Nimmt die Gemeindeversammlung diesen Antrag an, haben einzig noch

- die Stimmberechtigten, die sich vor dem Antrag gemeldet haben,
- die Sprecherinnen und Sprecher der vorberatenden Organe und
- wenn es um Initiativen geht, eine Sprecherin oder ein Sprecher der Initianten das Wort.

C.2 Abstimmungen

Allgemeines **Art. 35** Die Präsidentin oder der Präsident

- schliesst die Beratung, wenn sich niemand mehr äussern will,
- erläutert das Abstimmungsverfahren und
- gibt den Stimmberechtigten Gelegenheit, das Abstimmungsverfahren anders festzulegen.

Abstimmungsverfahren **Art. 36**¹ Das Abstimmungsverfahren ist so festzulegen, dass der wahre Wille der Stimmberechtigten zum Ausdruck kommt.

² Die Präsidentin oder der Präsident

- unterbricht wenn nötig die Gemeindeversammlung, um das Abstimmungsverfahren vorzubereiten,
- erklärt Anträge für ungültig, die rechtswidrig sind oder vom Traktandum nicht erfasst werden,
- lässt über einen allfälligen Rückweisungsantrag abstimmen,
- fasst diejenigen Anträge zu Gruppen zusammen, die sich nicht gleichzeitig verwirklichen lassen und
- lässt für jede Gruppe den Sieger (Art. 37) ermitteln.

Gruppensieger
(Cupsystem)

Art. 37 ¹ Die Präsidentin oder der Präsident fragt bei zwei Anträgen, die sich nicht gleichzeitig verwirklichen lassen: „Wer ist für Antrag A?“ - „Wer ist für Antrag B?“. Der Antrag, auf den mehr Stimmen entfallen, ist Gruppensieger.

² Liegen drei oder mehr Anträge, die sich nicht gleichzeitig verwirklichen lassen, vor, stellt die Präsidentin oder der Präsident gemäss Abs. 1 solange zwei Anträge einander gegenüber, bis der Gruppensieger feststeht (Cupsystem).

³ Die Gemeindeschreiberin oder der Gemeindeschreiber schreibt die Anträge der Reihe nach auf. Die Präsidentin oder der Präsident stellt zuerst den letzten Antrag dem zweitletzten gegenüber, den Sieger dem drittletzten usw.

Schlussabstimmung

Art. 38 Die Präsidentin oder der Präsident stellt am Schluss die bereinigte Vorlage vor und fragt: „Wollt ihr diese Vorlage annehmen?“

Form

Art. 39 ¹ Die Gemeindeversammlung stimmt offen ab.

² Ein Viertel der anwesenden Stimmberechtigten kann eine geheime Abstimmung verlangen.

Stichentscheid

Art. 40 Die Präsidentin oder der Präsident stimmt mit. Bei Stimmengleichheit gibt sie oder er zudem den Stichentscheid.

Urnenabstimmungen

Art. 40a Für Abstimmungen an der Urne gilt das Reglement über die Urnenwahlen und -abstimmungen. ³¹

³¹ eingefügt am 03.12.2011.

C.3 Wahlen

Wählbarkeit	<p>Art. 41 Wählbar sind</p> <p>a) in den Gemeinderat, in das Präsidium und das Vizepräsidium der Gemeindeversammlung die in der Gemeinde Stimmberechtigten,</p> <p>b) in Kommissionen mit Entscheidbefugnis die in eidgenössischen Angelegenheiten Stimmberechtigten,</p> <p>c) in Kommissionen ohne Entscheidbefugnis alle urteilsfähigen Personen,</p> <p>d) in die Organe der Rechnungsprüfung die nach den Bestimmungen der kantonalen Gemeindeverordnung befähigten Personen.</p> <p>² In den Kommissionen muss die Mehrheit der Mitglieder aus Stimmberechtigten der Gemeinde Wynigen bestehen, ausgenommen ist die Bildungskommission und die Kommission Sozialdienst Oesch-Emme.³²</p>
Unvereinbarkeit	<p>Art. 42 ¹ Dem unmittelbar übergeordneten Organ darf eine durch die Gemeinde beschäftigte Person nicht angehören, wenn ihre Entschädigung das Minimum der obligatorischen Versicherung gemäss dem Bundesgesetz über die berufliche Vorsorge erreicht.</p> <p>² Der Gemeinderat stellt die Unterordnungsverhältnisse in einem Organigramm dar.</p> <p>³ Mitglieder des Rechnungsprüfungsorgans dürfen nicht gleichzeitig dem Gemeinderat, einer Kommission oder dem Gemeindepersonal angehören.</p>
Verwandtenausschluss	<p>Art. 43 Für den Verwandtenausschluss gelten die Bestimmungen der Gemeindegesetzgebung (siehe auch Anhang II).</p>
Amtdauer	<p>Art. 44 ¹ Die Amtdauer gewählter Organe beträgt vier Jahre.</p> <p>² Sie beginnt und endet mit dem Kalenderjahr.</p> <p>³ Die Amtdauer des Rechnungsprüfungsorgans beginnt am 1. Juli.</p>
Amtszeitbeschränkung	<p>Art. 45 ¹ Die Amtszeit ist auf drei Amtdauern beschränkt. Eine erneute Wahl ist frühestens nach vier Jahren möglich.³³</p> <p>² Angebrochene Amtdauern fallen ausser Betracht.</p>

³² Fassung vom 22.12.2020.

³³ Fassung vom 03.12.2011.

³ Für das Rechnungsprüfungsorgan gilt keine Amtszeitbeschränkung.³⁴

⁴ Die Amtszeitbeschränkung für die Mitglieder der Kommission Sozialdienst Oesch-Emme richtet sich nach den Vorschriften der Gemeinde, deren Vertretung das Kommissionsmitglied wahrnimmt.³⁵

⁵ Der Gemeinderat kann für Kommissionen nach Art. 14 lit. d in der Verordnung abweichende Regelungen treffen.

Wahlverfahren

Art. 46

- a) Die Präsidentin oder der Präsident gibt die Vorschläge des Gemeinderates bekannt. Die anwesenden Stimmberechtigten können weitere Vorschläge machen.
- b) Die Präsidentin oder der Präsident lässt die Vorschläge gut sichtbar darstellen.
- c) Liegen nicht mehr Vorschläge vor als Sitze zu besetzen sind, erklärt die Präsidentin oder der Präsident die Vorgeschlagenen als gewählt.
- d) Liegen mehr Vorschläge vor, wählt die Gemeindeversammlung geheim.
- e) Die Stimmezählerinnen und Stimmezähler verteilen die Zettel. Sie melden die Anzahl der Gemeindeschreiberin oder dem Gemeindeschreiber.
- f) Die Stimmberechtigten dürfen
 - soviele Namen auf den Zettel schreiben, als Stellen zu besetzen sind;
 - nur wählen, wer vorgeschlagen ist.
- g) Die Stimmezählerinnen und Stimmezähler sammeln die Zettel wieder ein.
- h) Die Stimmezählerinnen und Stimmezähler sowie die Gemeindeschreiberin oder der Gemeindeschreiber
 - prüfen, ob sie nicht mehr Zettel haben, als verteilt worden sind (Art. 47)
 - scheiden ungültige Zettel von den gültigen (Art. 48) und
 - ermitteln das Ergebnis (Art. 49 und 50).

Ungültiger Wahlgang

Art. 47 Die Präsidentin oder der Präsident lässt den Wahlgang wiederholen, wenn die Zahl der eingesammelten Zettel die der ausgeteilten übersteigt.

Ungültige Zettel

Art. 48 Ein Zettel ist ungültig, wenn er keine Namen von Vorgeschlagenen enthält.

³⁴ Fassung vom 22.12.2020

³⁵ eingefügt am 05.06.2003.

Ungültige Namen	<p>Art. 49 ¹ Ein Name ist ungültig, wenn er</p> <ul style="list-style-type: none">– nicht eindeutig einem Vorschlag zugeordnet werden kann,– mehr als ein Mal auf einem Zettel steht oder– überzählig ist, weil der Zettel mehr Namen enthält als Sitze zu vergeben sind. <p>² Die Stimmzählerinnen und Stimmzähler sowie die Gemeindeschreiberin oder der Gemeindeschreiber streichen zuerst die Wiederholungen. Sind dann immer noch mehr Namen auf dem Zettel als Sitze zu besetzen sind, werden die letzten Namen gestrichen.</p>
Ermittlung	<p>Art. 50 ¹ Die Zahl der gültigen Zettel wird halbiert. Die nächsthöhere, ganze Zahl ist das absolute Mehr.</p> <p>² Wer das absolute Mehr erreicht hat, ist gewählt. Erreichen zu viele Vorgeschlagene das absolute Mehr, sind diejenigen gewählt, die am meisten Stimmen haben.</p>
Zweiter Wahlgang	<p>Art. 51 ¹ Haben im ersten Wahlgang zu wenig Personen das absolute Mehr erreicht, ordnet die Präsidentin oder der Präsident einen zweiten Wahlgang an.</p> <p>² Im zweiten Wahlgang bleiben höchstens doppelt so viele Vorgeschlagene, als Sitze zu besetzen sind. Massgebend ist die Stimmzahl des ersten Wahlgangs.</p> <p>³ Gewählt sind diejenigen mit den höchsten Stimmzahlen.</p>
Minderheitenschutz	<p>Art. 52 Die Bestimmungen des Gemeindegesetzes über die Vertretung der Minderheiten bleiben vorbehalten.</p>
Los	<p>Art. 53 Die Präsidentin oder der Präsident zieht bei Stimmgleichheit das Los.</p>
Beschwerden	<p>Art. 54 ¹ Beschwerden in Wahlsachen sind innert zehn Tagen bei der Regierungsstatthalterin oder dem Regierungsstatthalter zu erheben.</p> <p>² Die Frist beginnt für Wahlen an der Gemeindeversammlung am Tag nach derselben zu laufen.</p>
Urnenwahlen	<p>Art. 55 Für Wahlen an der Urne gilt das Reglement über die Urnenwahlen und -abstimmungen.³⁶</p>

³⁶ Fassung vom 03.12.2011.

D. Öffentlichkeit, Information, Protokolle

D.1 Öffentlichkeit

Gemeindeversammlung **Art. 56**¹ Die Gemeindeversammlung ist öffentlich.

² Die Medien haben freien Zugang zur Gemeindeversammlung und dürfen darüber berichten.

³ Über die Zulässigkeit von Bild- und Tonaufnahmen oder -übertragungen entscheidet die Gemeindeversammlung.

⁴ Jede stimmberechtigte Person kann verlangen, dass ihre Äusserung oder Stimmabgabe nicht aufgezeichnet wird.

Gemeinderat, Kommissionen **Art. 57**¹ Die Verhandlungen der Wahl- und der Abstimmungskommission sind öffentlich.

² Die Sitzungen des Gemeinderates und der übrigen Kommissionen sind nicht öffentlich.

D.2 Information

Information der Bevölkerung **Art. 58**¹ Die Gemeinde informiert über alle Tätigkeiten von allgemeinem Interesse, soweit nicht überwiegende öffentliche oder private Interessen entgegenstehen.

² Sie informiert rasch, umfassend, sachgerecht und klar.

Auskünfte **Art. 59**¹ Jede Person hat ein Recht auf Auskunft und Einsicht in amtliche Akten, soweit nicht überwiegende öffentliche oder private Interessen entgegenstehen.

Informations- und Datenschutzgesetzgebung ² Die kantonale Gesetzgebung über die Information der Bevölkerung und den Datenschutz bleibt vorbehalten.

Vorschriften der Gemeinde **Art. 60** Die Gemeindeverwaltung führt eine laufend aktualisierte Sammlung der Gemeindeerlasse und hält diese zur Einsicht offen.

D.3 Protokolle

Grundsatz	Art. 61 Über die Beratung der Gemeindeorgane ist Protokoll zu führen.
Inhalt	<p>Art. 62 ¹ Das Protokoll für die Gemeindeversammlung enthält</p> <ul style="list-style-type: none">a) Ort und Datum der Gemeindeversammlung,b) Name der oder des Vorsitzenden und der Protokollführerin oder des Protokollführers,c) Zahl der anwesenden Stimmberechtigten,d) Reihenfolge der Traktanden,e) Anträge,f) angewandte Abstimmungs- und Wahlverfahren,g) Beschlüsse und Wahlergebnisse,h) Rügen nach Art. 49a des Gemeindegesetzes (Rügepflicht),³⁷i) Zusammenfassung der Beratung undj) Unterschrift des oder der Vorsitzenden und der Protokollführerin oder des Protokollführers. <p>² Die Beratung ist sachlich und willkürfrei zu protokollieren.</p> <p>³ Form und Inhalt der Protokolle der übrigen Gemeindeorgane legt die Organisationsverordnung fest.</p>
Genehmigung des Gemeindeversammlungprotokolls	<p>Art. 63 ¹ Der Protokollgenehmigungsausschuss besteht aus der oder dem Vorsitzenden, der Gemeinderatspräsidentin oder dem Gemeinderatspräsidenten und den Stimmenzählerinnen und Stimmenzählern der jeweiligen Gemeindeversammlung.</p> <p>² Die Gemeindeschreiberin oder der Gemeindeschreiber legt das Protokoll der Gemeindeversammlung spätestens sieben Tage nach der Gemeindeversammlung während dreissig Tagen öffentlich auf.</p> <p>³ Während der Auflage kann schriftlich und begründet Einsprache beim Protokollgenehmigungsausschuss gemacht werden.</p> <p>⁴ Der Protokollgenehmigungsausschuss entscheidet über die Einsprachen und genehmigt das Protokoll.</p> <p>⁵ Das Protokoll ist öffentlich.</p>

³⁷ Fassung vom 03.12.2011.

E. Aufgaben

E.1 Aufgabenwahrnehmung

Grundsatz	<p>Art. 64¹ Die Gemeinde erfüllt die ihr übertragenen und von ihr selbstgewählten Aufgaben.</p> <p>² Gemeindeaufgaben können alle Angelegenheiten sein, die nicht ausschliesslich vom Bund, vom Kanton oder anderen Trägern öffentlicher Aufgaben wahrgenommen werden.</p>
Selbstgewählte Aufgaben	<p>Art. 65 Grundlage für die Übernahme selbstgewählter Aufgaben ist ein Erlass oder Beschluss des zuständigen Gemeindeorgans.</p>
a) Grundlage	
b) Menge, Qualität, Kosten, Finanzierung	<p>Art. 66¹ Menge, Qualität und Kosten der zu erbringenden Leistung sind dabei festzulegen.</p> <p>² Die finanzielle Tragbarkeit ist nachzuweisen.</p>
Überprüfung	<p>Art. 67 Die Aufgaben werden periodisch auf ihre Notwendigkeit hin überprüft.</p>

E.2 Aufgabenerfüllung

Grundsatz	<p>Art. 68¹ Die Aufgaben sind nach Massgabe des Rechts sowie leistungs- und kostenorientiert zu erfüllen.</p>
Überprüfung der Leistungserbringung	<p>² Der Gemeinderat überprüft die sachgerechte und wirtschaftliche Leistungserbringung laufend.</p>
Träger der Aufgaben	<p>Art. 69¹ Für jede Aufgabe ist zu prüfen, ob die Gemeinde sie</p> <ol style="list-style-type: none"> selbst erfüllen, einem Gemeindeunternehmen zuweisen oder an Dritte ausserhalb der Verwaltung übertragen soll. <p>² Die Zusammenarbeit mit Gemeinden, privaten und öffentlich-rechtlichen Körperschaften ist anzustreben, soweit damit eine wirksamere oder kostengünstigere Leistung erbracht werden kann.</p>

Erfüllung durch Dritte	Art. 70 Wird beabsichtigt, eine öffentliche Aufgabe an Dritte zu übertragen, findet die kantonale Gesetzgebung über das öffentliche Beschaffungswesen Anwendung. ³⁸
Beitrag an Schwellenkorporation	<p>Art. 70a ¹ Die Wasserbaupflicht für alle auf dem Gemeindegebiet fliessenden Gewässer wird an die Schwellenkorporation Wynigen übertragen. Sie ist verantwortlich die Aufgabe im Rahmen der geltenden Wasserbaugesetzgebung zu erfüllen.³⁹</p> <p>² Die Gemeinde entrichtet, basierend auf einer Schwellentelle von max. 0.5 Promille, einen jährlichen Beitrag von 80 bis 100 % der Einnahmen aus der Schwellentelle an die Schwellenkorporation. Die Festlegung des jährlichen Gemeindebeitrags innerhalb der reglementarischen Bandbreite erfolgt durch den Gemeinderat.⁴⁰</p>

F. Verantwortlichkeit und Rechtspflege

F.1 Verantwortlichkeit

Sorgfalts- und Schweigepflicht	<p>Art. 71 ¹ Die Mitglieder der Gemeindeorgane und das Gemeindepersonal haben ihre Amtspflichten gewissenhaft und sorgfältig zu erfüllen.</p> <p>² Sie haben Dritten gegenüber verschwiegen zu sein über Wahrnehmungen, die sie bei der Ausübung ihres Amtes machen.</p> <p>³ Die Schweigepflicht besteht auch nach Ausscheiden aus dem Amt.</p>
Disziplinarische Verantwortlichkeit	<p>Art. 72 ¹ Die Mitglieder der Gemeindeorgane, namentlich des Gemeinderats, des Rechnungsprüfungsorgans sowie der entscheidbefugten Kommissionen, und das Gemeindepersonal unterstehen der disziplinarischen Verantwortlichkeit.⁴¹</p> <p>² Die Regierungsstatthalterin oder der Regierungsstatthalter ist Disziplinarbehörde für die Mitglieder des Gemeinderates und des Rechnungsprüfungsorgans.</p> <p>³ Der Gemeinderat ist Disziplinarbehörde für die übrigen Gemeindeorgane, namentlich die entscheidbefugten Kommissionen, und das Gemeindepersonal.⁴²</p>

³⁸ Fassung vom 03.12.2011.

³⁹ eingefügt am 06.06.2024.

⁴⁰ eingefügt am 06.06.2024.

⁴¹ Fassung vom 22.12.2020.

⁴² Fassung vom 22.12.2020.

⁴ Die Disziplinarbehörde trifft während des disziplinarischen Verfahrens die nötigen vorsorglichen Massnahmen wie Einstellung der oder des Betroffenen im Amt oder Beweissicherung.

⁵ Vor dem Verhängen einer Disziplinarstrafe ist der oder dem Betroffenen das rechtliche Gehör zu gewähren.

⁶ Es können folgende Disziplinarstrafen verhängt werden:

- a) Verweis
- b) Busse bis Fr. 5'000
- c) Einstellung im Amt bis zu sechs Monaten mit Kürzung oder Entzug der Besoldung

⁷ Die Disziplinarbehörde veranlasst die Abberufung durch die zuständige kantonale Behörde, wenn Unfähigkeit, dauerhaft ungenügende Leistungen, schwere oder wiederholte Dienstpflichtverletzung oder ein anderer wichtiger Grund die Fortsetzung der Amtsführung unzumutbar machen.⁴³

Vermögensrechtliche
Verantwortlichkeit

Art. 73 ¹ Die Gemeinde haftet für den Schaden, den ihre Organe und das Gemeindepersonal bei der Ausübung ihrer amtlichen Tätigkeit widerrechtlich verursachen.

² Die Gemeinde haftet subsidiär für den Schaden, den andere Träger-schaften öffentlicher Gemeindeaufgaben bei der Ausübung der ihnen übertragenen Tätigkeiten widerrechtlich verursachen.

³ Die Gemeinde kann auf die Mitglieder ihrer Organe und das Gemein-depersonal, welche den Schaden verursacht haben, in gleicher Weise Rückgriff nehmen, wie der Kanton gegenüber seinen Organen.

⁴ Die besondere Gesetzgebung bleibt vorbehalten.

F.2 Rechtspflege

Beschwerde

Art. 74 ¹ Gegen Beschlüsse, Verfügungen und Wahlen sowie Abstimmungen von Gemeindeorganen kann nach den kantonalen Bestimmungen (insbesondere Verwaltungsrechtspflegegesetz) Beschwerde geführt werden.⁴⁴

² Vorbehalten bleibt die besondere Gesetzgebung.

⁴³ Fassung vom 03.12.2011.

⁴⁴ Fassung vom 03.12.2011.

G. Übergangs- und Schlussbestimmungen

Anhang **Art. 75** Die Gemeindeversammlung erlässt den Anhang I (Kommissionen) im gleichen Verfahren wie dieses Reglement.

Übergangsbestimmungen **Art. 76** ¹ Die Gemeindeorgane werden erstmals im Herbst 2004 auf den 1. Januar 2005 nach diesem Reglement gewählt.

² Die unter dem bisherigen Reglement geleisteten Amtsdauern werden in die Berechnung der Amtszeitbeschränkung vollumfänglich einbezogen.

³ Die Änderungen und Ergänzungen vom 05.06.2003 treten, unter Vorbehalt der Genehmigung durch das Amt für Gemeinden und Raumordnung, per 01.07.2003 in Kraft.⁴⁵

⁴ Die Sozialkommission wird erstmals per 01.01.2005 nach den neuen Bestimmungen gewählt. Ihre Aufgaben werden bis 31.12.2004 von der Vormundschafts- und Fürsorgekommission, welche aufgrund der Bestimmungen des Organisationsreglementes vom 20.08.1992 für die Amtsdauer vom 01.01.2001 bis 31.12.2004 gewählt wurde, wahrgenommen.⁴⁶

⁵ Die Änderungen und Ergänzungen vom 03.06.2004 treten mit der Genehmigung durch das Amt für Gemeinden und Raumordnung in Kraft.⁴⁷

⁶ Die geänderten Bestimmungen zur Schulkommission Sekundarstufe 1 treten per 01.01.2009 in Kraft.⁴⁸

⁷ Der Zeitpunkt des Inkrafttretens der Aufhebung der Kommission Asylsuchendenbetreuung wird vom Gemeinderat festgelegt.⁴⁹

⁸ Die Änderungen und Ergänzungen vom 03.12.2011 treten unter Vorbehalt der nachfolgenden Bestimmungen mit der Genehmigung durch das Amt für Gemeinden und Raumordnung in Kraft.⁵⁰

⁹ Der neue Anhang I (Kommissionen) tritt per 01.01.2013 in Kraft. Bis am 31.12.2012 gilt der Anhang I in der Fassung vom 08.08.2002 mit Änderungen vom 03.06.2004 und 12.06.2008.⁵¹

¹⁰ Der Gemeinderat kann die Aufhebung der gemäss Gemeindeordnung

⁴⁵ eingefügt am 05.06.2003.

⁴⁶ eingefügt am 03.06.2004.

⁴⁷ eingefügt am 03.06.2004.

⁴⁸ eingefügt am 12.06.2008.

⁴⁹ eingefügt am 12.06.2008.

⁵⁰ Fassung vom 03.12.2011.

⁵¹ Fassung vom 03.12.2011.

vom 08.08.2002 als Vormundschaftsbehörde amtierenden Sozialkommission aufschieben, bis die neue Behördenorganisation gemäss den kantonalen Einführungsvorschriften zur Umsetzung der Bundesvorgaben über die Professionalisierung des Kindes- und Erwachsenenschutzes umgesetzt worden ist.⁵²

¹¹ Die Streichung der Zuständigkeit der Rechnungsprüfungskommission für die Prüfung von Vormundschafts-, Beiratschafts- und Beistandschaftsrechnungen tritt in Kraft, sobald die neue Behördenorganisation gemäss den kantonalen Einführungsvorschriften zur Umsetzung der Bundesvorgaben über die Professionalisierung des Kindes- und Erwachsenenschutzes umgesetzt worden ist.⁵³

¹² Der Zeitpunkt des Inkrafttretens der Änderungen des Anhangs vom 06.06.2013 wird, nach erfolgter Genehmigung durch das Amt für Gemeinden und Raumordnung, durch den Gemeinderat festgesetzt.⁵⁴

¹³ Die Änderungen vom 05.12.2015 treten, nach erfolgter Genehmigung durch das Amt für Gemeinden und Raumordnung, wie folgt in Kraft:

- a) Änderungen von Art. 3, Art. 4, Art. 9, Art. 13, Art. 14, Art. 19, Art. 25 und Anhang II per 01.01.2016
- b) Änderungen im Anhang I betr. Bildungskommission und Kommission Sozialdienst Oesch-Emme per 01.01.2016
- c) Weitere Änderungen per 01.01.2017.⁵⁵

¹⁴ Die Änderungen im Anhang I betr. Anpassung der Mitgliederzahl der Liegenschaftskommission und der Tiefbaukommission werden spätestens per 01.01.2029 umgesetzt.⁵⁶

Inkrafttreten

Art. 77 ¹ Dieses Reglement tritt mit der Genehmigung durch das Amt für Gemeinden und Raumordnung in Kraft.

² Es hebt das Organisationsreglement vom 20.08.1992 und weitere widersprechende Vorschriften auf.

³ Die Änderungen vom 22. Dezember 2020 treten nach erfolgter Genehmigung durch das Amt für Gemeinden und Raumordnung per 01. Januar 2021 in Kraft, mit Ausnahme von Art. 12 Abs. 5, welcher rückwirkend per 1. August 2020 in Kraft tritt.⁵⁷

⁵² Fassung vom 03.12.2011.

⁵³ Fassung vom 03.12.2011.

⁵⁴ eingefügt am 06.06.2013.

⁵⁵ eingefügt am 05.12.2015.

⁵⁶ eingefügt am 06.06.2024.

⁵⁷ eingefügt am 22.12.2020.

⁴ Die Änderungen vom 8. Juni 2023 treten nach erfolgter Genehmigung durch das Amt für Gemeinden und Raumordnung per 01. Januar 2024 in Kraft.⁵⁸

⁵ Die Änderungen vom 6. Juni 2024 treten nach erfolgter Genehmigung durch das Amt für Gemeinden und Raumordnung per 01. Januar 2025 in Kraft.⁵⁹

⁵⁸ eingefügt am 08.06.2023.

⁵⁹ eingefügt am 06.06.2024.

Anhang I: Kommissionen

Bildungskommission

Mitgliederzahl	7 ⁶⁰ 3 Sitze für Mitglieder aus der Einwohnergemeinde Wynigen ⁶¹ 3 Sitze für Mitglieder aus der Einwohnergemeinde Seeberg ⁶² 1 Sitz für ein Mitglied aus der Einwohnergemeinde Rumendingen ⁶³
Präsidentin oder Präsident von Amtes wegen	Ressortvertreterin oder Ressortvertreter Gemeinderat der Sitzgemeinde Wynigen ⁶⁴
Wahlorgan	Gemeinderat Wynigen
Übergeordnete Stellen	Gemeinderat
Aufgaben	Die Aufgaben richten sich nach den Bestimmungen des Schulreglementes.
Finanzielle Befugnisse	Mittelverwendung im Rahmen des genehmigten Budgets der Erfolgsrechnung ⁶⁵
Unterschrift	Präsidentin oder Präsident bzw. Vizepräsidentin oder Vizepräsident mit Sekretärin oder Sekretär bzw. deren Stellvertreterin oder Stellvertreter, kollektiv zu zweien
Besonderes	Den Einwohnergemeinden Seeberg und Rumendingen steht für ihre Mitglieder ein Vorschlagsrecht zu. ⁶⁶

⁶⁰ Fassung vom 22.12.2020.

⁶¹ Fassung vom 22.12.2020.

⁶² Fassung vom 22.12.2020.

⁶³ Fassung vom 05.12.2015.

⁶⁴ Fassung vom 22.12.2020.

⁶⁵ Fassung vom 22.12.2020.

⁶⁶ Fassung vom 22.12.2020.

Finanzkommission

Mitgliederzahl	5 ⁶⁷
Präsidentin oder Präsident von Amtes wegen	Ressortvertreterin oder Ressortvertreter Gemeinderat
Wahlorgan	Gemeinderat
Übergeordnete Stellen	Gemeinderat
Aufgaben	Die Kommission betreut als vorberatende Kommission: ⁶⁸ Budget der Erfolgsrechnung ⁶⁹ Budget der Investitionsrechnung ⁷⁰ Finanzplan Vermögensverwaltung inkl. Geldmittelbeschaffung und Kapitalanlagen Wirtschaftsförderung
Finanzielle Befugnisse	Mittelverwendung im Rahmen des genehmigten Budgets der Erfolgsrechnung ⁷¹
Unterschrift	Präsidentin oder Präsident bzw. Vizepräsidentin oder Vizepräsident mit Sekretärin oder Sekretär bzw. deren Stellvertreterin oder Stellvertreter, kollektiv zu zweien

⁶⁷ Fassung vom 05.12.2015.

⁶⁸ Fassung vom 06.06.2024.

⁶⁹ Fassung vom 22.12.2020.

⁷⁰ Fassung vom 22.12.2020.

⁷¹ Fassung vom 22.12.2020.

Kommission für Gesellschaft und Umwelt

Mitgliederzahl	5 ⁷²
Präsidentin oder Präsident von Amtes wegen	Ressortvertreterin oder Ressortvertreter Gemeinderat
Wahlorgan	Gemeinderat Wynigen
Übergeordnete Stellen	Gemeinderat (administrativ), Gesundheits-, Sozial- und Integrationsdirektion (GSI) resp. Direktion für Inneres und Justiz (fachlich) ⁷³
Aufgaben	Die Kommission betreut als vorberatende Kommission: Nachhaltige Entwicklung Familienergänzende Kinderbetreuung ⁷⁴ Kinder- und Jugendarbeit ⁷⁵ Alter ⁷⁶ Kultur ⁷⁷ Landwirtschaft Forstwirtschaft Naturschutz Umweltschutz Umweltkonzepte und -strategien Haushaltungs- und Sonderabfälle, Kadaverbeseitigung Gesundheitswesen Soziales ⁷⁸ Spitex (Haus- und Krankenpflege)
Finanzielle Befugnisse	Mittelverwendung im Rahmen des genehmigten Budgets der Erfolgsrechnung ⁷⁹
Unterschrift	Präsidentin oder Präsident bzw. Vizepräsidentin oder Vizepräsident mit Sekretärin oder Sekretär bzw. deren Stellvertreterin oder Stellvertreter, kollektiv zu zweien

⁷² Fassung vom 05.12.2015.⁷³ Fassung vom 06.06.2024.⁷⁴ Fassung vom 22.12.2020.⁷⁵ Fassung vom 22.12.2020.⁷⁶ Fassung vom 22.12.2020.⁷⁷ Fassung vom 22.12.2020.⁷⁸ Fassung vom 22.12.2020.⁷⁹ Fassung vom 22.12.2020.

Kommission Sozialdienst Oesch-Emme

Mitgliederzahl	Ein Mitglied pro Gemeinde, die den Vertrag über den Sozialdienst Oesch-Emme abgeschlossen hat. (Behördenmitglieder gemäss Vertrag über den Sozialdienst Oesch-Emme). ⁸⁰
Konstituierung und Stimmrecht	Die Kommission SDOE wird vom ressortverantwortlichen Gemeinderatsmitglied der Sitzgemeinde Wynigen präsiert. Die Kommission SDOE wählt die Vizepräsidentin oder den Vizepräsidenten der Kommission. ⁸¹
Wahlorgan	Gemeinderat Wynigen, auf Vorschlag der angeschlossenen Gemeinden; der Gemeinderat Wynigen ist an die Vorschläge gebunden.
Übergeordnete Stellen	Gemeinderat (administrativ), Gesundheits-, Sozial- und Integrationsdirektion (GSI) (fachlich) ⁸²
Aufgaben	Die Kommission Sozialdienst Oesch-Emme ist Sozialbehörde im Sinne der Sozialhilfegesetzgebung für die Gemeinde Wynigen und sämtliche Gemeinden, die ihr diese Aufgabe vertraglich überbunden haben. Ihr stehen alle Aufgaben und Befugnisse zu, die von Gesetzes wegen der Sozialbehörde obliegen.
Finanzielle Befugnisse	<ul style="list-style-type: none"> - Sämtliche lastenausgleichsberechtigten Ausgaben, soweit die Kompetenz dazu nicht von Gesetzes wegen dem Sozialdienst obliegt - Nicht lastenausgleichsberechtigte Ausgaben bis zum Betrag von CHF 10'000 bei budgetierten Ausgaben und bis zum Betrag von CHF 5'000 bei nicht budgetierten Ausgaben⁸³
Unterschrift	Präsidentin oder Präsident bzw. Vizepräsidentin oder Vizepräsident mit Sekretärin oder Sekretär bzw. deren Stellvertreterin oder Stellvertreter, kollektiv zu zweien

⁸⁰ Fassung vom 22.12.2020.

⁸¹ Fassung vom 22.12.2020.

⁸² Fassung vom 06.06.2024.

⁸³ Fassung vom 22.12.2020.

Liegenschaftskommission

Mitgliederzahl	6, davon 1 Vertreter/in der Gemeinde Rumendingen ⁸⁴
Präsidentin oder Präsident von Amtes wegen	Ressortvertreterin oder Ressortvertreter Gemeinderat
Wahlorgan	Gemeinderat (auch für Vertreterin oder Vertreter der Gemeinde Rumendingen)
Übergeordnete Stellen	Gemeinderat
Aufgaben	<p>Die Kommission ist zuständig für Belegung, Unterhalt und Verwaltung aller gemeindeeigenen Liegenschaften mit Ausnahme der Strassen, Wasser- und Abwasserbauwerke und nimmt alle damit zusammenhängenden Aufgaben selbständig wahr.</p> <p>Sie betreut als vorberatende Kommission Kauf und Verkauf von gemeindeeigenen Liegenschaften und Bauten Änderung von Miet- und Pachtzinsen Einräumung von dinglichen oder obligatorischen Rechten an Grundstücken Auftragsvergabe und Werkverträge für Investitionen (Verpflichtungskredite) im Aufgabenbereich</p> <p>Grundlage für selbständige Entscheidkompetenzen bilden zudem die Reglemente der Gemeinde in diesen Aufgabenbereichen, insbesondere das Friedhof- und Bestattungsreglement.</p>
Finanzielle Befugnisse	Mittelverwendung im Rahmen des genehmigten Budgets der Erfolgsrechnung ⁸⁵
Unterschrift	Präsidentin oder Präsident bzw. Vizepräsidentin oder Vizepräsident mit Sekretärin oder Sekretär bzw. deren Stellvertreterin oder Stellvertreter, kollektiv zu zweien
Besonderes	<p>Das Mitglied aus Rumendingen wird nur zu Traktanden betreffend Friedhof- und Bestattungswesen eingeladen. Der Einwohnergemeinde Rumendingen steht für ihre Vertretung ein Vorschlagsrecht zu.</p> <p>Die Kommission ist beschlussfähig, wenn mindestens die Hälfte der Mitglieder aus der Gemeinde Wynigen anwesend ist.</p>

⁸⁴ Fassung vom 06.06.2024.

⁸⁵ Fassung vom 22.12.2020.

Planungs- und Baukommission

Mitgliederzahl	5 ⁸⁶
Präsidentin oder Präsident von Amtes wegen	Ressortvertreterin oder Ressortvertreter Gemeinderat
Wahlorgan	Gemeinderat
Übergeordnete Stellen	Gemeinderat
Aufgaben	<p>Die Kommission betreut als vorberatende Kommission:</p> <ul style="list-style-type: none"> Baurechtliche Grundordnung (Zonenplan und Baureglement) Überbauungsordnungen Richtpläne der Gemeinde Stellungnahme zu behörden- oder grundeigentümerverbindlichen regionalen Planungen <p>Der Gemeinderat kann für diese Aufgaben anstatt der Kommission eine vorberatende Arbeitsgruppe einsetzen, wenn möglich mit gleichmässiger Vertretung der Kommission und des Gemeinderats.⁸⁷</p> <p>Die Kommission ist Baubewilligungs- und Baupolizeibehörde der Gemeinde und nimmt alle damit zusammenhängenden Aufgaben gemäss Baugesetzgebung selbständig wahr.</p> <p>Ausgenommen davon sind die Bereiche Strassenbau, Gewässerschutz und Wasserbau.</p> <p>Ausgenommen sind ebenfalls Baubewilligungs- und Baupolizeiverfahren, in denen Rechtsmittel eingelegt werden.</p>
Finanzielle Befugnisse	Mittelverwendung im Rahmen des genehmigten Budgets der Erfolgsrechnung ⁸⁸
Unterschrift	Präsidentin oder Präsident bzw. Vizepräsidentin oder Vizepräsident mit Sekretärin oder Sekretär bzw. deren Stellvertreterin oder Stellvertreter, kollektiv zu zweien

⁸⁶ Fassung vom 05.12.2015.

⁸⁷ Fassung vom 05.12.2015.

⁸⁸ Fassung vom 22.12.2020.

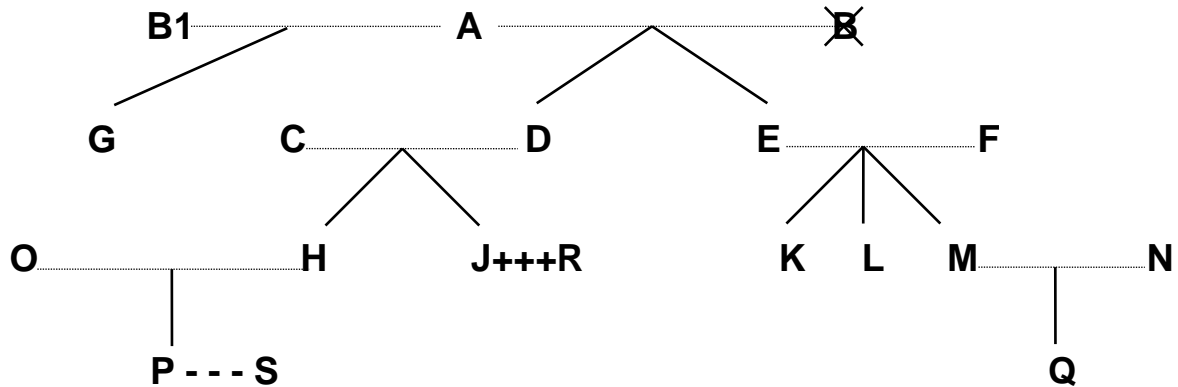
Tiefbaukommission

Mitgliederzahl	5 ⁸⁹
Präsidentin oder Präsident von Amtes wegen	Ressortvertreterin oder Ressortvertreter Gemeinderat
Wahlorgan	Gemeinderat
Übergeordnete Stellen	Gemeinderat
Aufgaben	<p>Die Kommission ist zuständig für Unterhalt der Strassen, Wasser- und Abwasserbauwerke und nimmt alle damit zusammenhängenden Aufgaben selbständig wahr.</p> <p>Sie betreut als vorberatende Kommission die Aufgabenbereiche: Wasserversorgung Abwasserentsorgung Strassen Werkhof Kiesgrube Häusern Grundeigentümerbeiträge.</p> <p>Sie betreut als vorberatende Kommission die Auftragsvergabe und Werkverträge für Investitionen (Verpflichtungskredite) im Aufgabenbereich</p> <p>Grundlage für selbstständige Entscheidkompetenzen bilden die Reglemente der Gemeinde in den erwähnten Aufgabenbereichen.</p>
Finanzielle Befugnisse	Mittelverwendung im Rahmen des genehmigten Budgets der Erfolgsrechnung ⁹⁰
Unterschrift	Präsidentin oder Präsident bzw. Vizepräsidentin oder Vizepräsident mit Sekretärin oder Sekretär bzw. deren Stellvertreterin oder Stellvertreter, kollektiv zu zweien

⁸⁹ Fassung vom 06.06.2024.

⁹⁰ Fassung vom 22.12.2020.

Anhang II: Verwandtenausschluss⁹¹



- Legende:**
- = Ehe
 - | = Abstammung
 - X = verstorben
 - +++ = eingetragene Partnerschaft
 - = faktische Lebensgemeinschaft

Dem Gemeinderat dürfen nicht gleichzeitig angehören		Beispiele:
a) Verwandte in gerader Linie	Eltern - Kinder	A mit D und E; F mit K, L und M; D mit H und J
	Grosseltern - Grosskinder	A mit H, J, K, L und M
	Urgrosseltern - Urgrosskinder	A mit P und Q
b) Verschwägerte in gerader Linie	Schwiegereltern	A mit C und F; E und F mit N; C und D mit O; C und D mit R
	Schwiegersohn/Schwiegertochter	O mit C und D; N mit E und F; R mit C und D
	Stiefeltern/Stiefkinder	B1 (2. Ehefrau von A) mit D und E
c) voll- und halbbürtige Geschwister	Bruder/Schwester, Stiefbruder/-schwester	K mit L und M; H mit J; G mit D und E
d) Ehepaare	Ehepartner	A mit B1; C mit D; O mit H
e) eingetragene Partnerschaft	eingetragener Lebenspartner	J mit R
f) faktische Lebensgemeinschaft	Lebenspartner	P mit S

Ebensowenig dürfen Personen, die mit

⁹¹ Fassung vom 05.12.2015

- Mitgliedern des Gemeinderates,
 - Mitgliedern von Kommissionen oder
 - Vertreterinnen/Vertretern des Gemeindepersonals
- in obiger Weise verwandt, verschwägert verheiratet oder in eingetragener Partnerschaft oder faktischer Lebensgemeinschaft verbunden sind, dem Rechnungsprüfungsorgan angehören.

Beschluss Einwohnergemeindeversammlung

Die Gemeindeversammlung vom 08.08.2002 nahm dieses Reglement mit 116 zu 6 Stimmen an.

Der Gemeindevizepräsident:
sig.
W. Kohler

Der Gemeindeschreiber:
sig.
Hp. Rentsch

Auflagezeugnis

Der Gemeindeschreiber hat dieses Reglement vom 09.07.2002 bis 08.08.2002 in der Gemeindeschreiberei öffentlich aufgelegt. Er gab die Auflage im Amtsanzeiger Nr. 27 vom 04.07.2002 öffentlich bekannt.

Wynigen, 14.08.2002

Der Gemeindeschreiber:
sig.
Hp. Rentsch

Genehmigungsvermerk

Genehmigt mit Änderungsvorbehalt zu Art. 15 Abs. 2 mit Verfügung des Amtes für Gemeinden und Raumordnung vom 27.11.2002.

Beschluss Einwohnergemeindeversammlung - Änderung 1

Die Gemeindeversammlung vom 05.06.2003 nahm die Änderungen an.

Der Gemeindepräsident:
sig.
M. Hug

Der Gemeindeschreiber:
sig.
Hp. Rentsch

Auflagezeugnis

Der Gemeindeschreiber hat die Reglementsänderungen vom 05.05.2003 bis 05.06.2003 in der Gemeindeschreiberei öffentlich aufgelegt. Er gab die Auflage im Amtsanzeiger Nr. 18 vom 01.05.2003 öffentlich bekannt.

Wynigen, 12.06.2003

Der Gemeindeschreiber:
sig.
Hp. Rentsch

Genehmigungsvermerk

Genehmigt mit Verfügung des Amtes für Gemeinden und Raumordnung vom .07.2003.

Beschluss Einwohnergemeindeversammlung - Änderung 2

Die Gemeindeversammlung vom 03.06.2004 nahm die Änderungen an.

Der Gemeindepräsident:
sig.
M. Hug

Der Gemeindeschreiber:
sig.
Hp. Rentsch

Auflagezeugnis

Der Gemeindeschreiber hat die Reglementsänderungen vom 03.05.2004 bis 03.06.2004 in der Gemeindeschreiberei öffentlich aufgelegt. Er gab die Auflage im Amtsanzeiger Nr. 18 vom 29.04.2004 öffentlich bekannt.

Wynigen, 14.06.2004

Der Gemeindeschreiber:
sig.
Hp. Rentsch

Genehmigungsvermerk

Genehmigt mit Verfügung des Amtes für Gemeinden und Raumordnung vom 2004.

Beschluss Einwohnergemeindeversammlung - Änderung 3

Die Gemeindeversammlung vom 12.06.2008 nahm die Änderungen an.

Der Gemeindeversammlungspräsident
sig.
R. Sommer

Der Gemeindeschreiber:
sig.
Hp. Rentsch

Auflagezeugnis

Der Gemeindeschreiber hat die Reglementsänderungen vom 09.05.2008 bis 09.06.2008 in der Gemeindeschreiberei öffentlich aufgelegt. Er gab die Auflage im Amtsanzeiger Nr. 19 vom 08.05.2008 öffentlich bekannt.

Wynigen, 19.06.2008

Der Gemeindeschreiber:
sig.
Hp. Rentsch

Genehmigungsvermerk

Genehmigt mit Verfügung des Amtes für Gemeinden und Raumordnung vom 01.06.2010.

Beschluss Einwohnergemeindeversammlung - Änderung 4

Die Gemeindeversammlung vom 03.12.2011 nahm die Änderungen an.

Der Gemeindeversammlungspräsident
sig.
Peter Sommer

Der Gemeindegeschreiber
sig.
Christian Liechti

Genehmigungsvermerk

Genehmigt mit Verfügung des Amtes für Gemeinden und Raumordnung vom 09.01.2012.

Beschluss Einwohnergemeindeversammlung - Änderung 5

Die Gemeindeversammlung vom 06.06.2013 nahm die Änderungen der Gemeindeordnung an.

Der Gemeindeversammlungspräsident
sig.
Peter Sommer

Der Gemeindegeschreiber
sig.
Christian Liechti

Genehmigungsvermerk

Genehmigt mit Verfügung des Amtes für Gemeinden und Raumordnung vom 15.07.2013.

Beschluss Einwohnergemeindeversammlung - Änderung 6

Die Gemeindeversammlung vom 5. Dezember 2015 nahm die Änderungen der Gemeindeordnung an.

Der Gemeindeversammlungspräsident
sig.
Peter Sommer

Der Gemeindegeschreiber
sig.
Christian Liechti

Auflagezeugnis

Die Reglementsänderungen wurden vom 29. Oktober 2015 bis am 4. Dezember 2015 in der Gemeindegeschreiberei öffentlich aufgelegt. Die Auflage wurde im Anzeiger vom 29. Oktober 2015 öffentlich bekannt gegeben.

Wynigen, 10. Dezember 2015

Der Gemeindegeschreiber
sig.
Christian Liechti

Genehmigungsvermerk

Genehmigt mit Verfügung des Amtes für Gemeinden und Raumordnung vom 07.01.2016

Beschluss Einwohnergemeindeversammlung - Änderung 7

Die Gemeindeversammlung vom 22. Dezember 2020 nahm die Änderungen der Gemeindeordnung an.

Der Gemeindeversammlungspräsident
sig.
Alain Zentner

Der Gemeindeschreiber
sig.
Christian Liechti

Auflagezeugnis

Die Reglementsänderungen wurden vom 23. November 2020 bis am 22. Dezember 2020 in der Gemeindeschreiberei öffentlich aufgelegt. Die Auflage wurde im Anzeiger vom 12. November 2020 öffentlich bekannt gegeben.

Wynigen, 23. Dezember 2020

Der Gemeindeschreiber
sig.
Christian Liechti

Genehmigungsvermerk

Genehmigt mit Verfügung des Amtes für Gemeinden und Raumordnung vom 01.02.2021.

Beschluss Einwohnergemeindeversammlung - Änderung 8

Die Gemeindeversammlung vom 8. Juni 2023 nahm die Änderungen der Gemeindeordnung an.

Der Gemeindeversammlungspräsident
sig.
Alain Zentner

Der Gemeindeschreiber
sig.
Christian Liechti

Auflagezeugnis

Die Reglementsänderungen wurden vom 4. Mai 2023 bis am 8. Juni 2023 in der Gemeindeschreiberei öffentlich aufgelegt. Die Auflage wurde im Anzeiger vom 4. Mai 2023 öffentlich bekannt gegeben.

Wynigen, 13. Juni 2023

Der Gemeindeschreiber
sig.
Christian Liechti

Genehmigungsvermerk

Genehmigt mit Verfügung des Amtes für Gemeinden und Raumordnung vom 13.07.2023.

Beschluss Einwohnergemeindeversammlung - Änderung 9

Die Gemeindeversammlung vom 6. Juni 2024 nahm die Änderungen der Gemeindeordnung an.

Der Gemeindeversammlungspräsident

Der Gemeindeschreiber

Alain Zentner

Christian Liechti

Auflagezeugnis

Die Reglementsänderungen wurden vom 2. Mai 2024 bis am 6. Juni 2024 in der Gemeindeschreiberei öffentlich aufgelegt. Die Auflage wurde im Anzeiger vom 2. Mai 2024 öffentlich bekannt gegeben.

Wynigen, 7. Juni 2024

Der Gemeindeschreiber

Christian Liechti

Genehmigungsvermerk

Genehmigt mit Verfügung des Amtes für Gemeinden und Raumordnung vom 14.07.2024.